

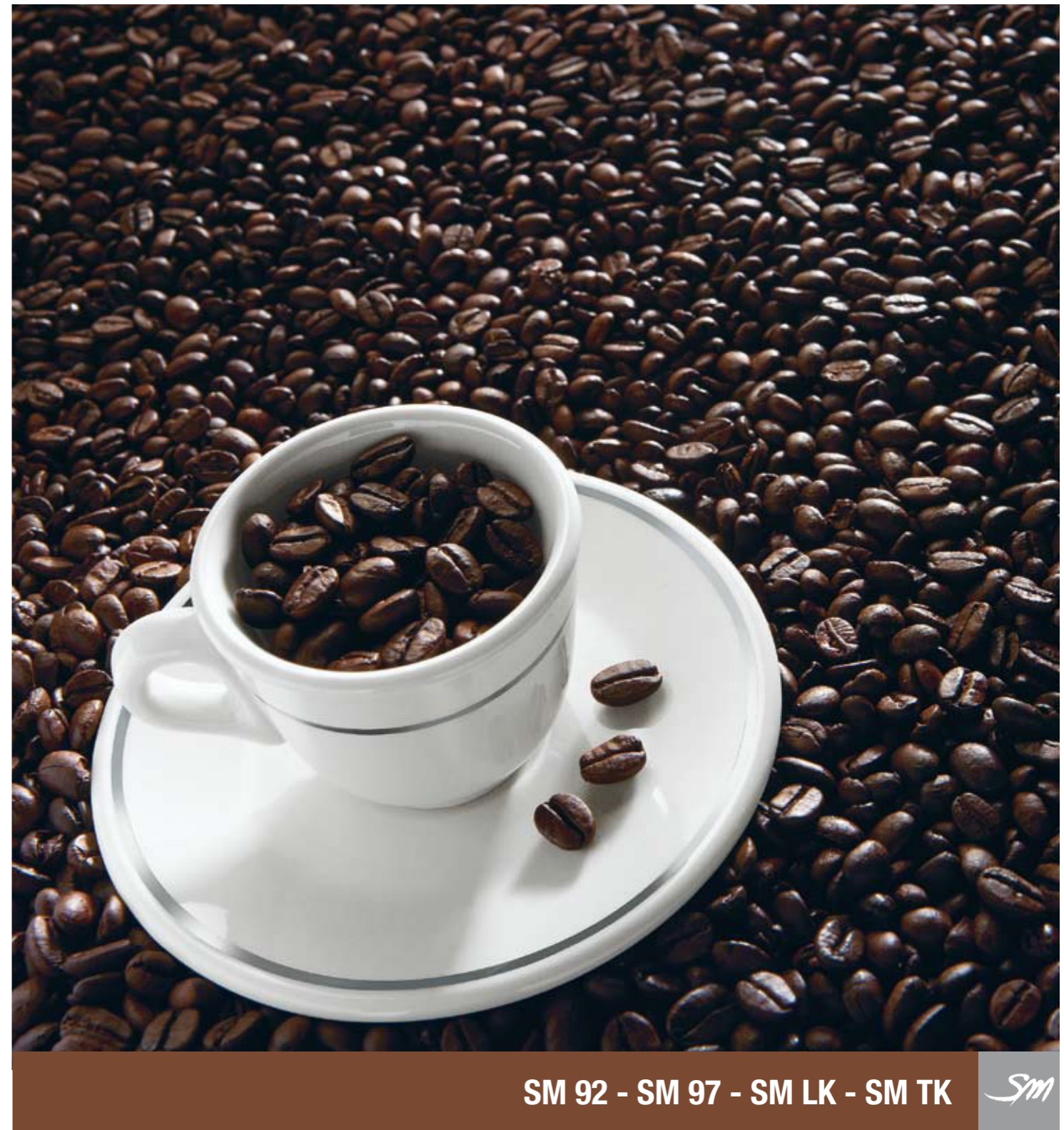
*SM*



SM 92 - SM 97 - SM LK - SM TK

*SM*

An Italian myth...  
...a pleasure without borders.



SM 92 - SM 97 - SM LK - SM TK

*SM*



Clear lines, cutting the space and creating inclined planes, are the main attractive aesthetic features of the series, which offers a wide range of technical and chromatic solution.

Models SM 92 and SM 97 are dosing coffee grinders with flat blades with functional characteristics that are conceived to perfectly meet different operating needs.



**Model SM 92**

**64 mm flat blades with 1350 rpm motor**

Available in the manual version (SM 92), with manual timer (SM 92 T) and in the automatic version (SM 92/A), with the possibility of programming four different times of grinding (30, 50, 80 or 120 seconds) and four different restarting settings (after 6, 12, 18 or 24 servings).

**Model SM 97**

**84 mm flat blades with 880 rpm motor**

Available in the manual version (SM 97) and in the automatic one (SM 97/A), with the possibility of programming four different times of grinding (30, 50, 80 or 120 seconds) and four different restarting settings (after 6, 12, 18 or 24 servings).

SM 92/A

SM 92/T



Clear lines, cutting the space and creating inclined planes, are the main attractive aesthetic features of the series, which offers a wide range of technical and chromatic solution.

Models SM LK and SM TK are dosing coffee grinders with mixed conical (LK) and conical (TK) blades with functional characteristics that are conceived to perfectly adapt to high coffee volumes.



- Electronic control unit controlling grinder start and stop
- Grinding time setting at 30, 50, 80 or 120 seconds
- Coffee level restoring in the ground-coffee holder after 6, 12, 18 or 24 servings
- Ground coffee dispenser with a range of adjustments of 5 to 9 grams per serving or, on request, in the larger serving configuration, from 6 to 10 grams.
- Ground-coffee holder of 250 grams capacity, with grinding stop system when maximum level is reached.
- Servings counter mounted on ground coffee holder.
- Press available in two interchangeable versions
- Hopper capacity 1,2 Kg
- Universal support for filter cup holder
- Standard colours : black , grey
- Metalized colours: red , sky blue, anthracite, grey
- Chromed version

chromed

**Model SM LK**

**Mixed conical blades (two 84 mm flat blades and one conical blade)**

Automatic dosing coffee grinder with the possibility of programming four different times of grinding (30, 50, 80 or 120 seconds) and four different restarting settings (after 6, 12, 18 or 24 servings).

**Model SM TK**

**Conical blades**

Automatic dosing coffee grinder with the possibility of programming four different times of grinding (30, 50, 80 or 120 seconds) and four different restarting settings (after 6, 12, 18 or 24 servings)



black



grey



red MT



sky blue MT



anthracite MT



grey MT



Linee decise, che tagliano lo spazio e creano piani inclinati, danno vita ad una gamma di prodotti dall'impatto estetico attraente e contemporaneo che offrono un'ampia scelta di soluzioni tecniche e cromatiche.

I modelli SM 92 (macine 64 mm) e SM 97 (macine 84 mm) sono macinadosatori a macine piane con caratteristiche funzionali studiate per adattarsi perfettamente alle diverse esigenze di utilizzo:

SM 92: modello manuale - SM 92T: modello con timer manuale – SM 92/A: modello automatico

SM 97: modello manuale - SM 97/A: modello automatico

I modelli SM LK (macine misto coniche) e SM TK (macine coniche) sono macinadosatori automatici a macine misto coniche (LK) e coniche (TK), con caratteristiche funzionali studiate per adattarsi perfettamente agli alti consumi di caffè.

SM LK: modello automatico con due macine piane da 84 mm ed una macina conica

SM TK: modello automatico con macine coniche

- Centralina elettronica che controlla l'avvio e l'arresto della macinatura
- Regolazione tempo di macinatura: 30, 50, 80, 120 secondi
- Regolazione impostazioni di ripartenza: 6, 12, 18, 24 prelievi
- Regolazione della dose da 5 a 9 gr. o (a richiesta) da 6 a 10 gr.
- Capacità del dosatore di 250 gr. con (nei modelli automatici) sistema di arresto automatico
- Numeratore contadosi
- Pressino in due versioni intercambiabili
- Capacità tramoggia 1,2 Kg
- Supporto coppa portafiltro universale
- colori standard: nero, grigio
- colori metallizzati: rosso, azzurro, antracite, grigio
- versione cromata



Entschiedene Linienführung, die den Raum teilt und geneigte Flächen bildet, sie gibt einer Produktreihe mit attraktiver und moderner ästhetischer Wirkung Leben und bietet eine große Auswahl an technischen und farblichen Lösungen. Die Modelle SM 92 (Mahlwerke 64 mm) und SM 97 (Mahlwerke 84 mm) sind Dosiermühlen mit flachen Mahlwerken und haben funktionelle Merkmale, die eigens für die vollkommene Anpassung an die unterschiedlichen Verwendungszwecke entwickelt wurden:

SM 92: manuelles Modell - SM 92T: Modell mit manuellem Timer – SM 92/A: Automatikmodell

SM 97: manuelles Modell - SM 97/A: Automatikmodell

Die Modelle SM LK (gemischte konische Mahlwerke) und SM TK (konische Mahlwerke) sind automatische Dosiermühlen mit gemischten konischen (LK) und konischen (TK) Mahlwerken und haben funktionelle Merkmale, die eigens für die vollkommene Anpassung an einen hohen Kaffeeverbrauch entwickelt wurden.

SM LK: Automatikmodell mit zwei flachen Mahlwerken von 84 mm und einem konischen Mahlwerk

SM TK: Automatikmodell mit konischen Mahlwerken

- Elektronisches Steuergerät, das den Start und das Anhalten der Mahlung steuert.
- Einstellung der Mahlzeit: 30, 50, 80, 120 Sekunden
- Einstellung der Neustartzeiten: 6, 12, 18, 24 Entnahmen
- Regulierung des Dosis von 5 bis 9 gr. oder (auf Anfrage) von 6 bis 10 gr.
- Fassungsvermögen des Dosierers 250 gr. mit (bei den Automatikmodellen) automatischem Stoppsystem
- Zählwerk der Dosierungen
- Kaffeestopfer in zwei austauschbaren Ausführungen
- Trichterfassungsvermögen 1,2 Kg
- Halterung Universal-Filtertasse
- Standardfarben: schwarz, grau
- metallisierte Farben: rot, blau, anthrazit, grau
- verchromte Ausführung



Des lignes nettes qui coupent l'espace et créent des plans inclinés en donnant naissance à une gamme de produits ayant un impact esthétique séduisant et contemporain, et qui offrent un large éventail de solutions techniques et chromatiques.

Les modèles SM 92 (meules de 64 mm) et SM 97 (meules de 84 mm) sont des moulin-doseurs à meules plates dont les caractéristiques de fonctionnement sont étudiées pour s'adapter parfaitement aux différentes exigences d'emploi :

SM 92: modèle manuel - SM 92T: modèle avec minuteur manuel – SM 92/A : modèle automatique

SM 97: modèle manuel - SM 97/A: modèle automatique

Les modèles SM LK (meules combinées coniques) et SM TK (meules coniques) sont des moulin-doseurs automatiques à meules combinées coniques (LK) et coniques (TK), dont les caractéristiques de fonctionnement sont étudiées pour s'adapter parfaitement aux consommations élevées de café.

SM LK: modèle automatique à deux meules plates de 84 mm et à une meule conique

SM TK: modèle automatique à meules coniques

- Centrale électronique contrôlant la mise en marche et l'arrêt de la mouture
- Réglage de la durée de mouture: 30, 50, 80, 120 secondes
- Réglage de la mise en marche: 6, 12, 18, 24 prélèvements
- Réglage du dosage de 5 à 9 g. ou (sur demande) de 6 à 10 g.
- Capacité du doseur de 250 g. Avec système d'arrêt automatique (sur les modèles automatiques)
- Compteur de doses
- Pressoir selon deux versions interchangeables
- Capacité trémie 1,2 Kg
- Support porte-filtre universel
- coloris standards: noir, gris
- coloris métallisés: rouge, bleu, anthracite, gris
- version chromée



Líneas atrevidas, que cortan el espacio y crean superficies inclinadas, dan vida a una gama de productos de impacto estético atractivo y contemporáneo que ofrece un amplio surtido de soluciones técnicas y cromáticas.

Los modelos SM 92 (muelas 64 mm) y SM 97 (muelas de 84 mm) son molinillos dosificadores de muelas planas, dotados de características funcionales estudiadas para adaptarse perfectamente a las distintas necesidades de uso:

SM 92: modelo manual - SM 92T: modelo con temporizador manual – SM 92/A: modelo automático

SM 97: modelo manual - SM 97/A: modelo automático

Los modelos SM LK (muelas mixto cónicas) y SM TK (muelas cónicas) son molinillos dosificadores automáticos con muelas mixto cónicas (LK) y cónicas (TK), dotados de características funcionales estudiadas para adaptarse perfectamente a los altos consumos de café.

SM LK: modelo automático con dos muelas planas de 84 mm y una muela cónica

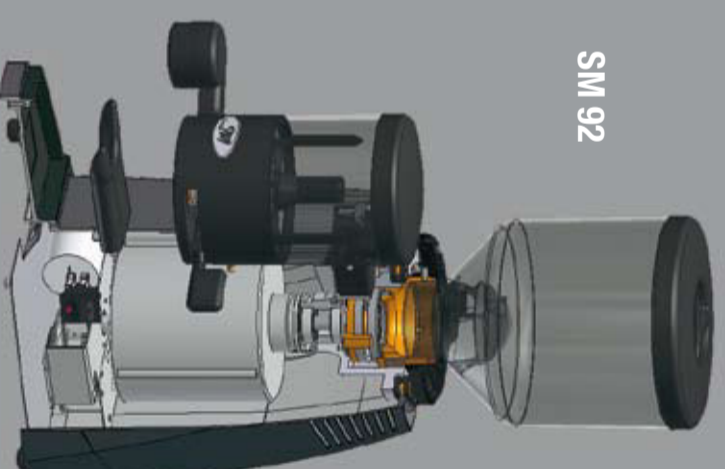
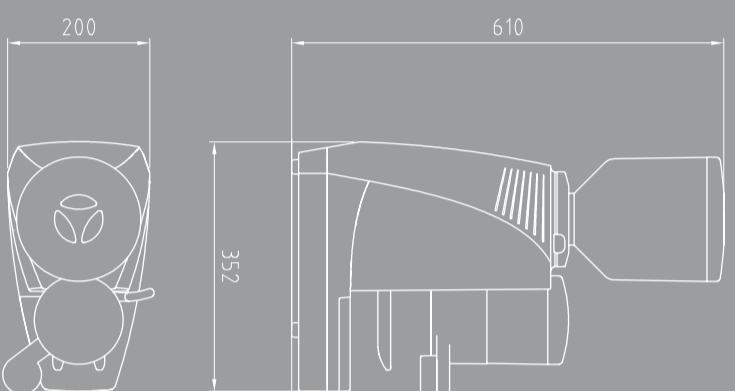
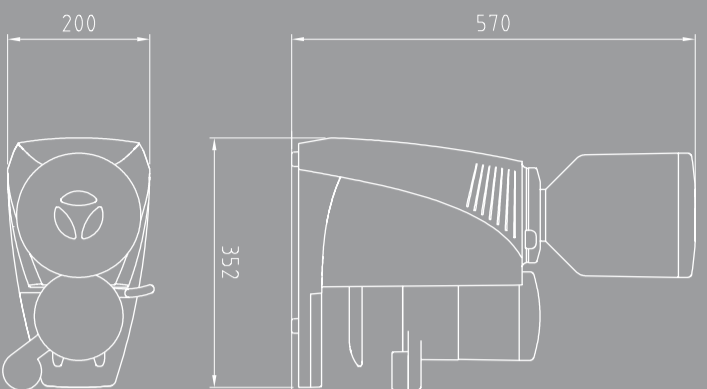
SM TK: modelo automático con muelas cónicas

- Central electrónica que controla el arranque y la parada del molido
- Regulación tiempo de molido: 30, 50, 80, 120 segundos
- Regulación configuraciones de arranque: 6, 12, 18, 24 extracciones
- Regulación de la dosis de 5 a 9 g. o (bajo petición) de 6 a 10 g.
- Capacidad del dosificador de 250 g. con sistema de parada automática (en los modelos automáticos)
- Numerador contador de dosis
- Apisonador en dos versiones intercambiables
- Capacidad tolva 1,2 Kg
- Soporte copa portafiltro universal
- colores estándar: negro, gris
- colores metalizados: rojo, azul claro, antracita, gris
- versión cromada

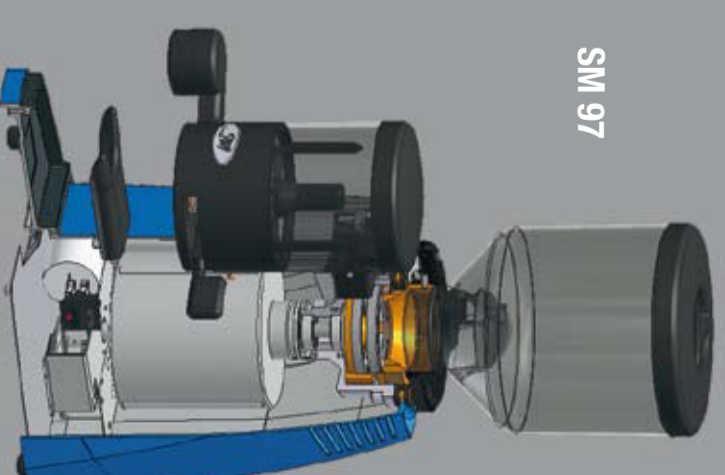
# SM 92 - SM 97 - SM LK - SM TK

## Technical Data/Dati Tecnici

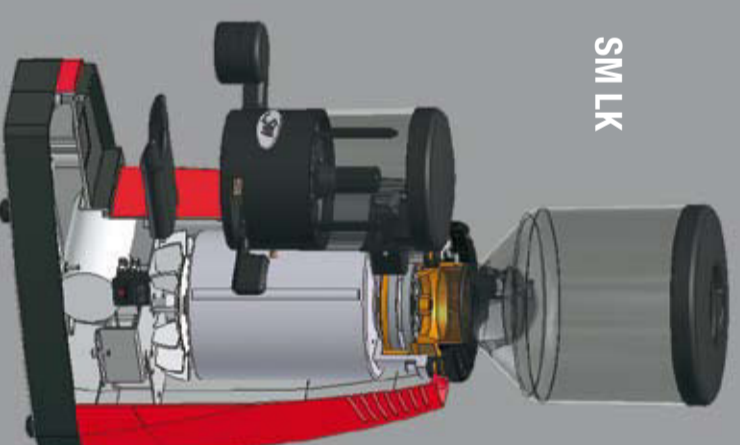
Modello Model Modèle Modell Modelo	Tensione volt Voltage volt Tensión volt spannung volt Tensión volt	Frequenza Hz Frequency Hz Fréquence Hz Frequenz Hz Frecuencia Hz	Velocità motore giri/min Motor speed RPM Vitesse moteur tours/min Drehzahl motor Upm Velocidad motor giro/min	Potenza motore (w) Motor power (w) Puissance moteur (w) Motor-leistung (w) Poteicia motor (w)	Tipo di macine Type of grinders Type de broyeur Art der mahlsteine Tipo de muelas	Capacità macinazione k/g Grinding capacity k/g Capacité de mouture k/g Mahlleistung k/g Capacidad de molidura k/g	Dimensione macine ømm Grinder size ømm Dimension broyeurs ømm Größe der mahlsteine ømm Dimension muelas ømm	Velocità macine giri/min Grinder speed RPM Vitesse broyeurs tours/min Mahl-geschwindigkeit Upm Velocidad muelas giro/min	Emissione sonora dB A Noise level dB A Émission sonore dB A Schall-pegel dB A Emisión sonora dB A	Peso (Kg) Weight (Kg) Poids (Kg) Gewicht (Kg) Peso (Kg)
SM 92	110 V/1 ~ 230 V/1 ~ 240 V/1 ~ 230/400 V-3N ~	60 50 50 50 50	1350	220	Plane Flat Plats Flach Platas	8,5	64	1350	72	13,8
SM 97	110 V/1 ~ 230 V/1 ~ 240 V/1 ~ 230/400 V-3N ~	60 50 50 50 50	880	245	Plane Flat Plats Flach Platas	13	84	880	69	13,8
SM LK	230 V/1 ~ 240 V/1 ~ 230/400 V-3N ~	50 50 50 50 50	660	200	Miste Mixed Miktes Gemischt Mixas	13	/	660	73	18,6
SM TK	230 V/1 ~ 240 V/1 ~ 230/400 V-3N ~	50 50 50 50 50	1350	373	Coniche Conical Coniques Kornisch Conicas	18	/	400	88	17



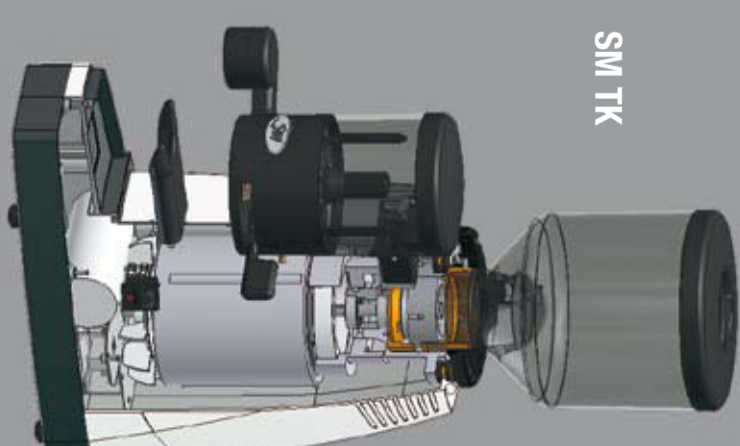
SM 92



SM 97



SM LK



SM TK



La San Marco. Wherever you go.



**La San Marco spa**

Via Padre e Figlio Venuti, 10 - 34072 Gradisca D'Isonzo (GO) - ITALY  
Tel. (+39) 0481 967111 - Fax (+39) 0481 960166  
[www.lasanmarco.com](http://www.lasanmarco.com) [info@lasanmarco.com](mailto:info@lasanmarco.com)

